

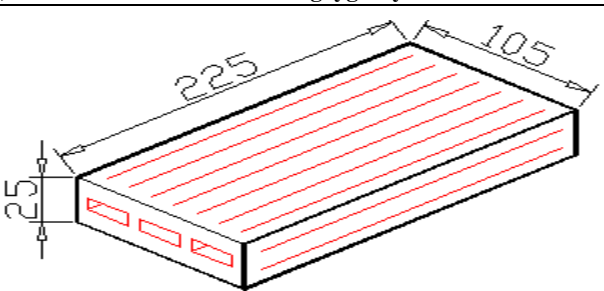


<b>FICHA TÉCNICA:</b> <b>Ladrillo hueco</b> <b>Con perforación horizontal</b> <b>(225x105x25)</b>	 <b>CERÁMICA GAYGA S.L.</b>
------------------------------------------------------------------------------------------------------------	------------------------------------------------------------------------------------------------------------------

**FABRICANTE:** CERÁMICA GAYGA S.L.

**DIRECCIÓN:** Carretera Madrid-Cádiz km,293 Bailén (Jaén) CP: 23710 e-mail:ceramicagayga@yahoo.es

  <b>10</b>	
----------------------------------------------------------------------------------------------------	------------------------------------------------------------------------------------

**DESIGNACIÓN DEL MODELO** Ladrillo hueco de arcilla cocida con perforación horizontal, no visto, categoría II, tipo LD; grupo 3. Uso no estructural

**DESIGNACIÓN COMERCIAL** Rasilla de 2,5

CARACTERÍSTICAS TÉCNICAS				Métodos de ensayo	Valores garantizados por el fabricante		
TOLERANCIAS DIMENSIONALES	VALOR MEDIO			UNE-EN-772-16	T1		
	RECORRIDO				R1		
ESPESOR DE PARED	PARED INTERIOR				≥ 5		
	PARED EXTERIOR				≥ 6		
PLANEIDAD DE CARAS	DIAGONALES	L ≥ 300mm		UNE-EN 772-20	≤ 5		
		300 ≥ L ≥ 250			≤ 3		
		L ≤ 250			≤ 3		
PARALELISMO DE LAS CARAS				UNE-EN 772-16	A falta de método de ensayo		
PORCENTAJE DE HUECOS				UNE-EN 772-3	≤ 40%		
ESPESOR COMBINADO DE TABIQUES INTERIORES Y PAREDES EXTERIORES				UNE-EN 772-16	≥ 20		
VOLUMEN DEL MAYOR HUECO (Porcentaje del bruto)				UNE-EN 772-9	≤ 5 %		
RESISTENCIA CARACTERÍSTICA NORMALIZADA A COMPRESIÓN	CARAS DE APOYO	Tabla	x	N/mm <sup>2</sup>	UNE-EN 772-1	Esfuerzo a compresión perpendicular a las caras de apoyo ≥ 8 N/mm <sup>2</sup>	
		Canto					
		Testa					
DENSIDAD	APARENTE		(KG/M <sup>3</sup> )	UNE-EN 772-13	1100 kg/m <sup>3</sup>		
	ABSOLUTA				1880 kg/m <sup>3</sup>		
	TOLERANCIA				10%		
PROPIEDADES TÉRMICAS (λ <sub>eq</sub> )				(W/mK)	UNE-EN 1745	Elemento no sujeto a exigencias térmicas	Valor tabulado
PERMEABILIDAD AL VAPOR DE AGUA (μ)				Anexo A UNE-EN 1745	x	NO APLICA	
ABSORCIÓN DE AGUA				UNE-EN 772-7	≤ 15 %		
CONTENIDO EN SALES SOLUBLES ACTIVAS				UNE-EN 772-5	S <sub>0</sub>	X	S <sub>1</sub> S <sub>2</sub>
EXPANSIÓN POR HUMEDAD				Mm/m	Une 67036	x	NO APLICA
REACCIÓN AL FUEGO	% Materia orgánica		>1% ≤1%	X	UNE-EN 13501-1	CLASE A1	
AISLAMIENTO ACÚSTICO A RUIDO AÉREO: Densidad aparente 1100 kg/m <sup>3</sup> Categoría D 1				Configuración: véase dibujo acotado de la pieza			
DURABILIDAD: Resistencia al hielo/ deshielo				(F <sub>0</sub> ) No destinado a ser expuesto			
ADHERENCIA				EN 998-2	0,15N/mm <sup>2</sup> con morteros de uso general		
				Anexo C	0,3N/mm <sup>2</sup> con morteros de juntas y capa fina		